



## LMP 305

**Ponorná sonda Slimline**

**Nerezový senzor**

**Přsnost podle IEC 60770:**  
**standard: 0,35 % FSO**  
**varianta: 0,25 % FSO**

Nerezová ponorná sonda

**Rozsahy**

od 0 ... 1 mH<sub>2</sub>O  
do 0 ... 250 mH<sub>2</sub>O

**Rozsahy**

2vodič: 4 ... 20 mA  
jiné po dohodě

**Přednosti**

- ▶ průměr 19 mm  
pro omezené prostory
- ▶ nízká chyba vlivem teploty
- ▶ vynikající dlouhodobá stabilita
- ▶ vynikající přesnost

**Variantské provedení**

- ▶ různé druhy kabelů
- ▶ zákaznická provedení  
např. speciální rozsahy tlaků

**LMP 305**



Ponorná sonda LMP 305 je určena pro měření výšky hladiny v omezených prostorách jako jsou vrty armované trubkami od 1" – monitoring spodních vod. Sonda je určena pro čistou nebo odpadní vodu a jiné lehce znečištěné kapaliny.

Základním prvkem sondy LMP 305 je polovodičový tenzometr s nerezovou oddělovací membránou. Vyznačuje se nízkou chybou vlivem teploty, vynikající linearity a dlouhodobou stabilitou.

**Hlavní oblasti použití**

Voda



měření výšky hladiny v omezených prostorách  
monitoring úrovní spodních vod  
hloubka nebo výška hladiny  
ve studnách a otevřených nádržích  
nádrže na pitnou vodu

# LMP 305

Nerezová ponorná sonda

Příslušenství

Rozsahy														
Jmenovitý tlak rel.	[bar]	0,1	0,16	0,25	0,4	0,6	1	1,6	2,5	4	6	10	16	25
Výška hladiny	[mH <sub>2</sub> O]	1	1,6	2,5	4	6	10	16	25	40	60	100	160	250
Přetížení	[bar]	1	1	1	1	3	3	6	6	20	20	60	60	100
Výstupní signál / Napájení														
Standard	2vodič: 4 ... 20 mA / U <sub>B</sub> = 12 ... 36 V <sub>DC</sub>													
Parametry výstupního signálu														
Přesnost	standard: jmenovitý tlak > 0,4 bar: ≤ ± 0,35 % FSO jmenovitý tlak ≤ 0,4 bar: ≤ ± 0,50 % FSO varianta: jmenovitý tlak > 0,4 bar: ≤ ± 0,25 % FSO													
Povolená zátěž	R <sub>max</sub> = [(U <sub>B</sub> - U <sub>Bmin</sub> ) / 0,02] Ω													
Vnější vlivy	napájení: 0,05 % FSO / 10 V zátěž: 0,05 % FSO / kΩ													
Dlouhodobá stabilita	≤ ± 0,1 % FSO / rok													
Časová odezva	< 10 ms													
<sup>1</sup> odchylka charakteristiky dle IEC 60770 (nelinearity, hystereze, opakovatelnost)														
Chyba vlivem teploty (offset a rozpětí)														
Jmenovitý tlak P <sub>N</sub>	[bar]	≤ 0,1	≤ 0,25	≤ 0,4	≤ 1	> 1								
Toleranční pásmo	[% FSO]	≤ ± 2	≤ ± 1,5	≤ ± 1	≤ ± 1	≤ ± 0,75								
Střední TK	[% FSO / 10 K]	± 0,3	± 0,2	± 0,14	± 0,1	± 0,07								
v kompenzovaném pásmu				0 ... 50				0 ... 70						
Povolené teploty														
Povolené teploty	médium: -10 ... 70 °C sklad: -25 ... 70 °C													
Elektrická odolnost <sup>2</sup>														
Odolnost proti zkratu	trvalá													
Odolnost proti přepólování	Při přepólování bez poškození, ale také bez funkce.													
Elektromagnetická slučitelnost	vyzařování a odolnost proti rušení podle EN 61326													
<sup>2</sup> dodatečná ochrana proti přepětí – v krabici KL1 nebo KL2 – katalogový list na vyžádání														
Elektrické připojení														
Materiál pláště kabelu <sup>3</sup>	PVC (-5 ... 70 °C) šedá PUR (-10 ... 70 °C) černá FEP (-10 ... 70 °C) černá Jiné po dohodě													
<sup>3</sup> kabel s dutou žilou pro kompenzaci vlivu atmosférického tlaku														
Materiály (ve styku s médiem)														
Pouzdro	nerezová ocel 1.4404 (316L)													
Těsnění	FKM / EPDM													
Membrána	nerezová ocel 1.4435 (316L)													
Ochranná krytka	POM													
Kryt kabelu	PVC / PUR / FEP													
Další parametry														
Provedení s připojeným kabelem (kabel dodaný výrobcem snímače)	kapacita kabelu: vodič/stínění a vodič/vodič: 160 pF/m indukčnost kabelu: vodič/stínění a vodič/vodič: 1 μH/m													
Spotřeba	proudový výstupní signál: max. 25 mA													
Hmotnost	ca 100 g (bez kabelu)													
Třída krytí	IP 68													
Shoda CE	elektromagnetická kompatibilita - směrnice: 2004/108/ES													
Schéma zapojení														
2vodičový systém (proud)														

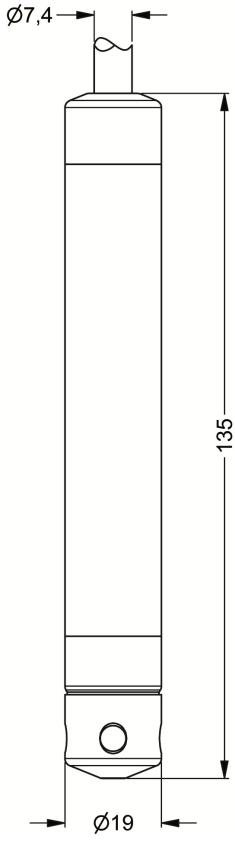
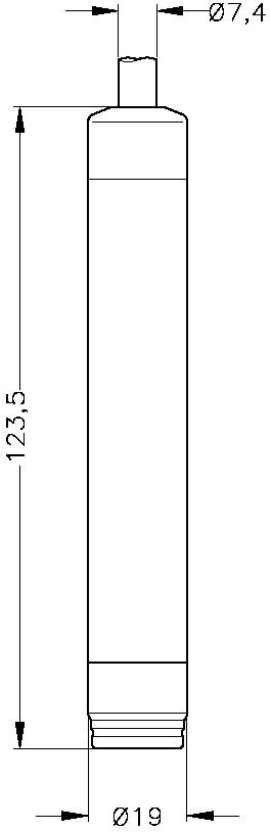
# LMP 305

Nerezová ponorná sonda

Technické parametry

Tabulka zapojení vývodů	
Elektrické připojení	Barvy vodičů (DIN 47100)
napájení +	wh (bílá)
napájení -	bn (hnědá)
kostra	gn/ye (zelená / žlutá)

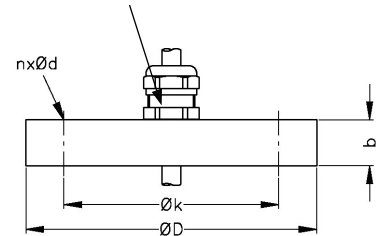
  

Rozměry (v mm)


snímatelná ochranná krytka

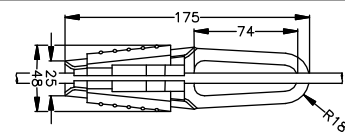
## Příslušenství

Montážní příruba s kabelovou průchodkou		
<b>Technické parametry</b>		
Vhodné pro	všechny sondy	
Materiál příruby	nerezová ocel 1.4404 (316L)	
Materiál kabelové průchodky	standard: mosaz, pozinkovaná ocel po dohodě: nerezová ocel 1.4305 (303); plast	
Vnitřní těsnění	materiál: TPE (třída krytí IP 68)	
Uskupení otvorů	podle DIN 2507	
<b>Verze</b>	<b>Velikost (v mm)</b>	<b>Hmotnost</b>
DN25 / PN40	D = 115, k = 85, b = 18, n = 4, d = 14	1,4 kg
DN50 / PN40	D = 165, k = 125, b = 20, n = 4, d = 18	3,2 kg
DN80 / PN16	D = 200, k = 160, b = 20, n = 8, d = 18	4,8 kg
<b>Objednací typ</b>		<b>Objednací kód</b>
DN25 / PN40 s kabelovou průchodkou mosaz, pozinkovaná		5000275
DN50 / PN40 s kabelovou průchodkou mosaz, pozinkovaná		5000278
DN80 / PN16 s kabelovou průchodkou mosaz, pozinkovaná		5000279

kabelová průchodka M16x1,5  
s těsněním uvnitř (pro kabely  $\varnothing$  4 ... 11 mm)



Svorka pro zavěšení sondy		
<b>Technické parametry</b>		
Vhodné pro	všechny sondy s kabelem $\varnothing$ 5,5 ... 10,5 mm	
Materiál	standard: pozinkovaná ocel variantně: nerezová ocel 1.4301 (304)	
Hmotnost	ca 160 g	
<b>Objednací typ</b>		<b>Objednací kód</b>
Svorka, pozinkovaná ocel		1003440
Svorka, nerezová ocel 1.4301 (304)		1000278



Zobrazovací jednotky	
UZJ-P	programovatelná zobrazovací jednotka do panelu, až 4 spínací releové výstupy
UZJ-L	programovatelná zobrazovací jednotka na lištu, až 4 spínací releové výstupy
UZJ-S	programovatelná zobrazovací jednotka na stěnu, až 2 spínací releové výstupy
TS-L2D	programovatelný univerzální spínací jednotka, 2 releové výstupy
6xS	programovatelný převodník pro 6 proudových smyček 4-20 mA, MODBUS RTU nebo ETHERNET

