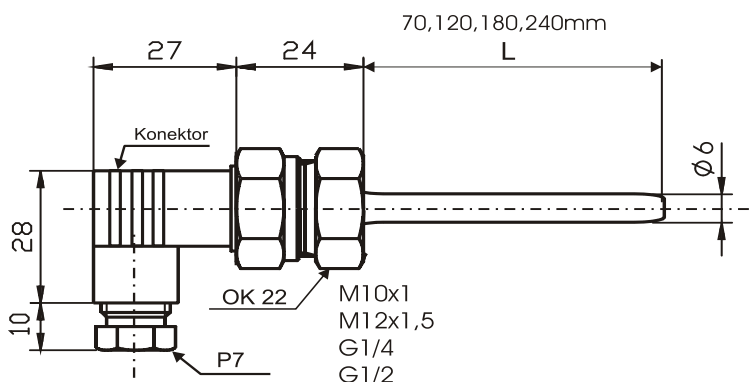


## SNÍMAČE TEPLoty TSK 30

- **Měřicí senzor** Pt100, Ni1000, Pt1000
- **Stupeň krytí** IP 65
- **Měřicí rozsah** -50 až 150 °C



Snímač teploty s konektorem je určen k měření všech médií v různých oblastech průmyslu, kde postačí měřicí teplotní rozsah. Použitý senzor je zalitý teplovodivou hmotou v pouzdře. Připojení senzoru je možno provést dvou, tří nebo čtyřvodičově. Pouzdro a převlečená matice jsou vyrobeny z nerez 17240. Konektor umožňuje snadné odpojení přírodních vodičů.

### TECHNICKÉ PARAMETRY

- **Měřicí rozsah** -50 °C do 150 °C
- **Rozsah pracovních teplot pro konektor** -40 °C do 125 °C
- **Měřicí proud** max. 5 mA
- **Časová odezva – vzduch ( $\tau = 0,5, 1\text{ms}^{-1}$ )** 40s
- **Časová odezva – olej ( $\tau = 0,5, 0,2\text{ms}^{-1}$ )** 15s
- **Max. průměr připojovacích vodičů** 0,75 mm<sup>2</sup>
- **Doporučený průměr připojovacího kabelu** 3,5 až 6 mm
- **Stupeň krytí** IP 65
- **Dlouhodobá časová stabilita (10 000h/150 °C)** 0,05%
- **Senzory** Ni1000 (5000 ppm / °C), Ni1000 (6180 ppm / °C), Pt100 – A (3850 ppm / °C dle ČSN IEC 751), Pt 100-B (3850 °C dle ČSN IEX 751)

| TYP   | SENZOR   | Připojení senzoru                             | Jmenovitá délka (mm)    | Kusů |
|-------|--|---|-------------------------|------|
| TSK30 | Ni1000(6180)<br>Ni1000(5000)<br>Pt100-A<br>Pt100-B<br>Pt1000 | 2D (dvoudrát)<br>3D (třídrát)<br>4D (čtyřrát) | 70<br>120<br>180<br>240 | 10   |
| TSK30 | Pt100-B  | 2D  | 120                     | 10   |

Příklad obj.

Příslušenství : jímka nerez S130, držák pro vzduchotechniku